

## Baureihe WM 400



Kartonier- und Wallet-Maschinen



Abbildung zeigt Kundenmaschine mit Sonderzubehör

Die Maschinen der Modellreihe WM 400 sind in der Regel Maschinen, welche entsprechend der Kundenanforderung gebaut werden. Dabei werden unsere bestehenden Funktionsbausteine ähnlich einem Baukasten-System immer wieder neu konfiguriert und damit die Kundenanforderung optimal erfüllt.

## Typische Anwendungen

- Klassische Wrap-Around Kartonierung
- Wallet-Verpackung
- Endverpackung, z.B. auch in Schachteln mit Patentboden
- 1-Stoff Kartonage-Blister
- Klemmblisters für sortenreine Trennung

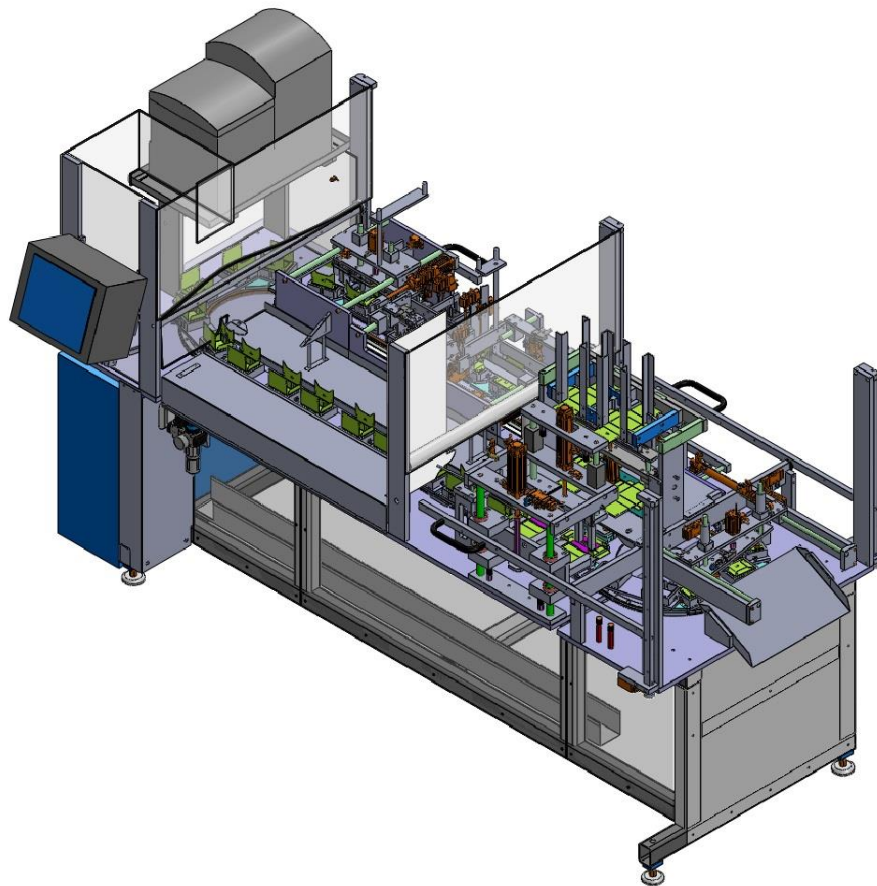


## Technische Highlights

- Einfache Handhabung
- Verfügbar als Inline-Ausführung oder Rundläufer
- Mehrfachnutzen für hohe Ausbringung möglich

Unser Funktions-Baukasten beinhaltet unter anderem:

- Kartonagen-Zuführungen aus horizontal oder vertikal Magazin
- Kartonagen-Formung über Falzweichen oder Formstempel
- Kartonagen Transport über Panzerkette, Vorschubrechen, Zug-Transport oder freien Schiebern
- Manuelle oder automatische Zuführung des Produkts, z.B. über Pick+Place System oder Magazin-Vereinzelung
- Etikettier- und Beileger-Stationen (z.B. Prospekt oder Sicherheits-Tag)
- Verschluss mittels Heissiegelung oder Heissleim
- Optionales Zubehör, z.B.: Barcodelesung, Falzung bereits verschlossener Kartonagen (=Wallet)



*Die Projektierung unserer Lösungen erfolgt in 3D mittels Solid-Works*

## Lieferprogramm der WENZ Blister-Verpackungstechnik

- Thermoform-Maschinen für die Blister-Herstellung mit Kartonagen-Rückwand
- Thermoform-Maschinen für die Blister-Herstellung mit Deckfolie
- Kartonier- und Wallet-Maschinen
- Warentransport-Systeme und kundenspezifische Sonderlösungen



WENZ Blister-Verpackungstechnik  
Lailingstrasse 7  
D-75196 Remchingen  
Tel. +49 (0) 7232-71671  
e-mail: m.wenz@wenzbv.de