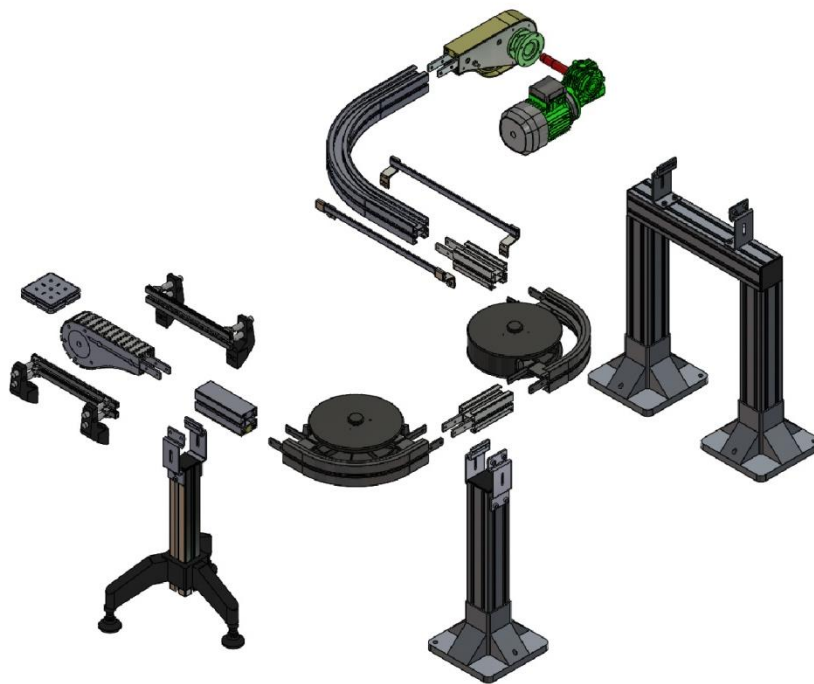


Warentransport-Systeme und Sonderlösungen



Home of the

PROFLEX *Conveyor*

PRO
TEK

www.wenzbv.de

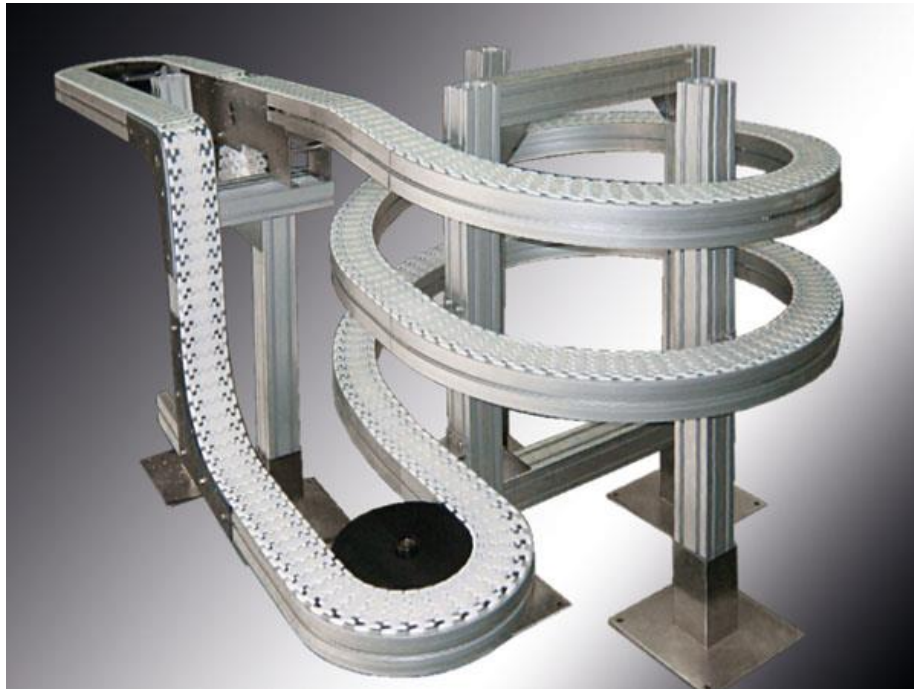


Abbildung zeigt eine Beispiel Installation

Wir bieten massgeschneiderte Automatisationslösungen für alle Arten von Transport- und Handling-Anwendungen.

Unsere Lösungen basieren in der Regel auf dem Pro-Flex Kettengliederband und bieten daher den massiven Vorteil eines voll standardisierten Baukastensystems. Daraus resultieren große Vorteile für kurzfristige Lieferungen und schnell verfügbare Ersatzteile. Alle Standard-Komponenten sind aufgrund der häufigen Verwendung ausgereift und arbeiten langfristig zuverlässig..

Flexibler Leistungsumfang

- Lieferung der Transportband-Mechanik ohne Antriebe
- oder
- Zusätzlich mit Getriebemotor zur Steuerung über kundenseitige SPS
- oder
- als komplett funktionsfähiges System mit eigener Steuerung auch einschl. Handling- oder Montage-Modulen



Unser umfassender Service beinhaltet:

- Projektierung massgeschneidert auf Ihre Anwendung
- Komplette mechanische und elektrische Konstruktion
- Inhouse Montage und Austesten
- Technischer Service zur Inbetriebnahme
- Sowie Kundendienst und Ersatzteilversorgung



Abbildung zeigt Bandpuffer für Flaschen



Abbildung zeigt 4-bahnigen Kurventransport für Toilettenpapier

Anwendungsbeispiele

Lebensmittel-Industrie

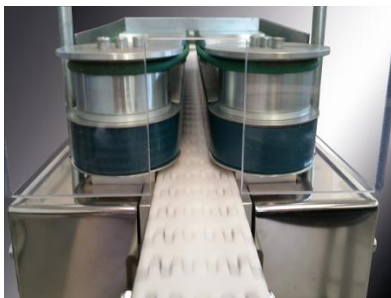


Transportsystem für Biskuits



Vertikal Speicher für Kaffee-Packungen

Pharma-Industrie



Ausheber für Ampullen aus Trägerstück im Durchlauf



Transportband mit vertikalen und horizontalen Kurven für Faltschachteln

Papier-Industrie



Elevator für Kernhülsen



Kernhülsen Wendestation

Automotive

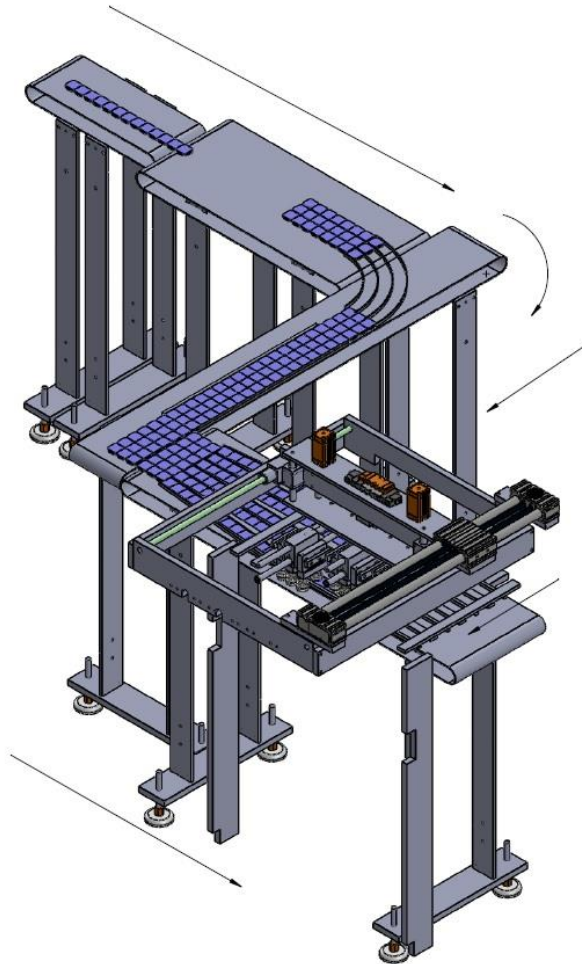


Palettentransport zur Bestückung Montageautomat



Stopper und Vereinzeler für Paletten

In Ergänzung zu den Transportsystemen bieten wir kundenspezifische Sonderlösungen für das Zuführen unterschiedlichster Produkte. Als erfahrener Hersteller von Blister- und Karton-Verpackungsmaschinen verfügen wir über einen weitreichenden Erfahrungsschatz für unterschiedlichste Problemlösungen.



In der Regel beinhaltet unsere Dienstleistung die folgenden Arbeitsschritte:

- Schnittstellen-Projektierung (mechanisch und elektrisch)
- Raumplanung basierend auf Kundenvorgaben, einschl. Ver- und Entsorgungswegen und notwendigen Lagerflächen im Produktionsbereich
- Transport- und Übergabevorrichtungen, in der Regel mit ProFlex Komponenten und eigengefertigten Handling-Modulen
- Komplett-Aufbau der Anlage und Austesten für alle vorgegebenen Formate
- Werksabnahme für den Linienvorbund
- Abbau und Versand zur Baustelle
- Komplett-Aufbau der Anlage am Endstandort mit Austesten
- Endabnahme für den Linienvorbund

Lieferprogramm der WENZ Blister-Verpackungstechnik

- Thermoform-Maschinen für die Blister-Herstellung mit Kartonagen-Rückwand
- Thermoform-Maschinen für die Blister-Herstellung mit Deckfolie
- Kartonier- und Wallet-Maschinen
- Warentransport-Systeme und kundenspezifische Sonderlösungen



WENZ Blister-Verpackungstechnik
Lailingstrasse 7
D-75196 Remchingen
Tel. +49 (0) 7232-71671
e-mail: m.wenz@wenzbv.de